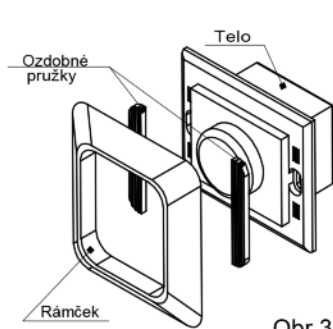


Obr.1

Obr.2



Obr.3

## POSTUP INŠTALÁCIE (obr.3)

Opatrne odstráňte rámik z tela ovládača.

Pomocou skrutkovača opatrne odstráňte ozdobné pružky.

Pre pripojením je nevyhnutné:

- \_ odpojiť prívod elektrického prúdu do všetkých vodičov
- \_ odizolovať konce vodičov v dĺžke 5 až 7 mm, potom je pripojiť do správnych konektorov a skrutkou utiahnuť poistné skrutky konektorov
- \_ ovládač pomocou skrutiek napevno upevníme do inštalačnej krabičky a skontrolujeme ešte raz pripojenie prívodných káblov ku konektorom
- \_ vrátíme späť ozdobné pružky a rámček

Nastavenie minimálnych otáčok sa vykonáva pomocou skrutkovača vo zvláštnom otvore na zadnej strane krytu (viď. obr 2).

Po pripojení k elektrickému prúdu, otočte kontrolný ovládač v smere hodinových ručičiek pre spustenie.

Znižovanie rýchlosti otáčania ventilátora sa vykonáva otáčaním kontrolného ovládača v smere hodinových ručičiek, zrýchlenie sa vykonáva otáčaním proti smeru hodinových ručičiek.

Ovládač je vybavený vymeniteľnou poistkou pre ochranu proti prepätiu.

Odporúčaná minimálna rýchlosť otáčok ventilátora je nie menej ako polovica maximálnej rýchlosti.

## PODMIENKY SKLADOVANIA

Výrobok musí byť prepravovaný a skladovaný v originálnom obale v suchom, dobre vetranom prostredí pri teplotách od + 5 ° C do + 40 ° C a relatívnej vlhkosti max 80% (pri teplote + 25 ° C).

## ZÁRUČNÉ PODMIENKY

Výrobca garantuje bezproblémový chod výrobku po dobu 24 mesiacov odo dňa predaja alebo výroby pri dodržaní všetkých prepravných, skladovacích, montážnych a prevádzkových podmienok uvedených v tomto návode. Záruka nepokrýva akékoľvek mechanické poškodenie spôsobené hrubým zaobchádzaním a poškodenia vzniknuté neodbornou montážou a zaobchádzaním s výrobkom. V prípade poškodenia výrobku zavinenom výrobcom má kupujúci nárok na výmenu výrobku v rámci reklamačného konania.

### ZÁRUČNÝ LIST

Výrobok je spôsobilý k prevádzke a bezpečnému použitiu.

Model  
"VENTS RS-1-300"

Distribúcia pre EU:

DALAP s.r.o.  
Hodonínska 1  
84103 Bratislava  
Slovakia





## ELEKTRONICKÝ OVLADAČ RYCHLOSTI VENTILÁTOROV

"VENTS RS-1-300"

### POUŽITIE

Ovládač je určený k ľahkému ovládaniu rýchlosti otáčania ventilátora a podobných výrobkov. (výrobkov. Ovládač musí byť umiestnený do inštaláčnej krabice

(krabička pre inštaláciu vypínača ).

Základné technické špecifikácie

Zdrojové napätie: 230 V, 50/60 Hz.

Výstupný výkon: max 300 W (max. záťaž 1.5 A).

Typ záťaže: indukčný, aktívny.

Celkové rozmery: 95x85x60 mm.

Hmotnosť: max 0,11 kg.

Stupeň ochrany: IP40 (len zo strany predného panelu).

Prevádzkové podmienky: od -10 ° C do +40 ° C pri relatívnej vlhkosti max 80%.

Okolitý vzduch nesmie obsahovať výbušné a korozívne častice.

### OBSAH BALENIA

Originálne balenie obsahuje:

ovládač 1 ks

návod na použitie

originálny obal.

### BEZPEČNOSTNÉ POŽIADAVKY

Inštaláciu ovládača musí prevádzať kvalifikovaný odborník - elektrikár a inštalácia

musí zodpovedať bezpečnostným normám a požiadavkám daného regiónu.

POZOR! Kontakty ovládača sú pod napätím. Pri inštalácii, údržbe, opravách a nastavení musí byť ovládač odpojený od hlavného zdroja napätia.

### INŠTALAČNÁ PRÍRUČKA

Ovládač musí byť inštalovaný na zvislej stene do záпустnej alebo externej inštaláčnej krabice vnútri interiéru.

Pre bezpečnú inštaláciu a prevádzkovanie je nutné zabrániť:

\_ prieniku vody alebo dažďových kvapiek

\_ prístupu priameho slnečného svetla

\_ umiestnenie ovládača v blízkosti tepelných zdrojov a vykurovania

Pripojenie musí byť vykonané pomocou konektorov medzi ktorých kontakty by mala byť minimálna vzdialenosť 3 mm a za použitia svorkovnice.

Pripojenie musí byť vykonané podľa schémy zobrazenej na obr 2.