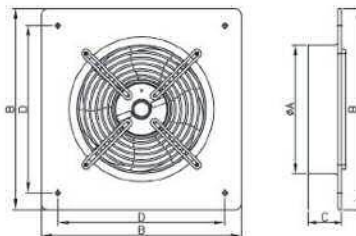


## RAB TURBO (200,250,300,350,400,450)



	øA	B	C	D
RAB TURBO 200	212	272	70	215
RAB TURBO 250	262	365	62	315
RAB TURBO 300	313	370	92	315
RAB TURBO 350	360	485	88	435
RAB TURBO 400	408	540	100	490
RAB TURBO 450	465	575	125	535



### Popis výrobku

Priemyselný ventilátor jeho štvorcové telo je vyrobené z ocelového plechu ošetreného práškovým lakom. Výrobok je osadený kovovou obežnou vrtuľou ktorá je vyvážená a ochrannou mriežkou. Otáčky je možné regulovať vhodným regulátorom.



### Motor



Jednofázový asynchrónny motor je vybavený tepelnou ochrannou proti preťaženiu a rozbehovým kondenzátorm. Motor má guľôčkové ložiská so stálou tukovou výplňou pre celú dobu životnosti. Trieda izolácie I a krytie IP44 a 54 dla prevedenia. Pripojovací terminál je súčasťou ventilátora.



### Použitie

Univerzálny priemyselný ventilátor o vysokom vzdušnom výkone, vhodný pre odvetranie priemyselných hál, skladov, športových hál, autoservisov atď. Ventilátory Dalap RAB Turbo sú určené k doprave vzduchu bez mechanických čatíc, ktoré by mohli poškodiť obežnú vrtuľu ventilátora. Ventilátor nesmie byť vystavený priamemu pôsobeniu počasia.



### Montáž výrobku

Ventilátor je možné montovať v akejkoľvek pozícii a to ako na stenu tak aj strop.



### Dodávané verzie

- ⊗ RAB TURBO 200
- ⊗ RAB TURBO 250
- ⊗ RAB TURBO 300
- ⊗ RAB TURBO 350
- ⊗ RAB TURBO 400
- ⊗ RAB TURBO 450

základné prevedenie so svorkovnicou o priemere

- 212 mm
- 262 mm
- 313 mm
- 360 mm
- 408 mm
- 465 mm



### Príslušenstvo

K ventilátorom doporučujeme príslušenstvá ako je ventiláčna samotížna mriežka, ohebné hadice, spony alebo regulátor otáčiek.

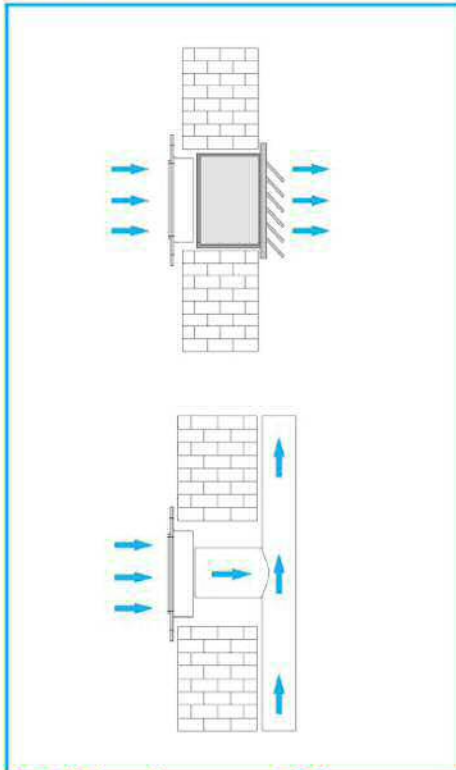


### Balenie

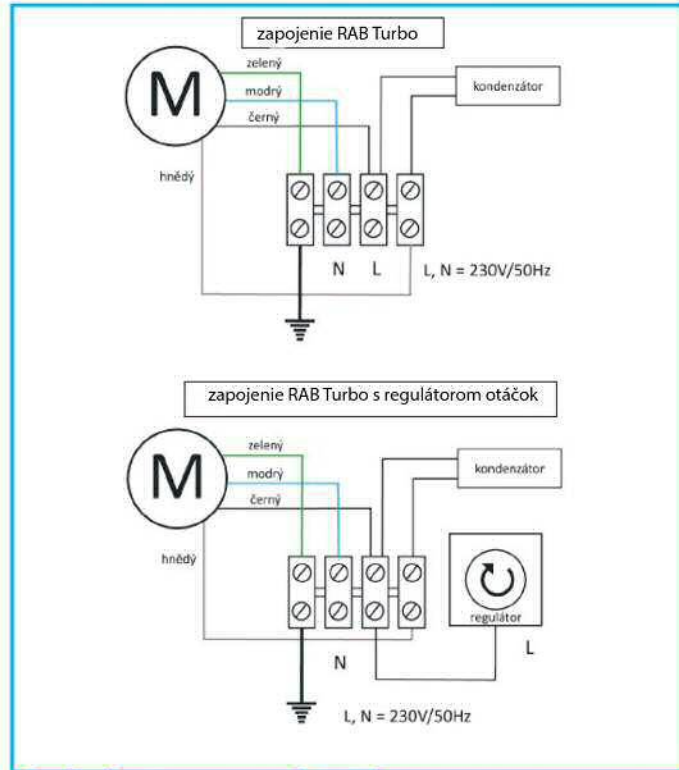
karton 1 kus



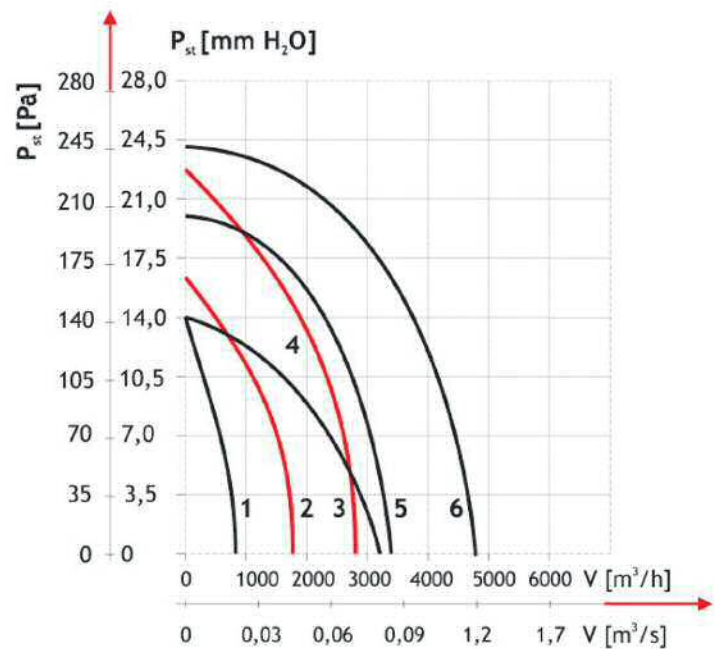
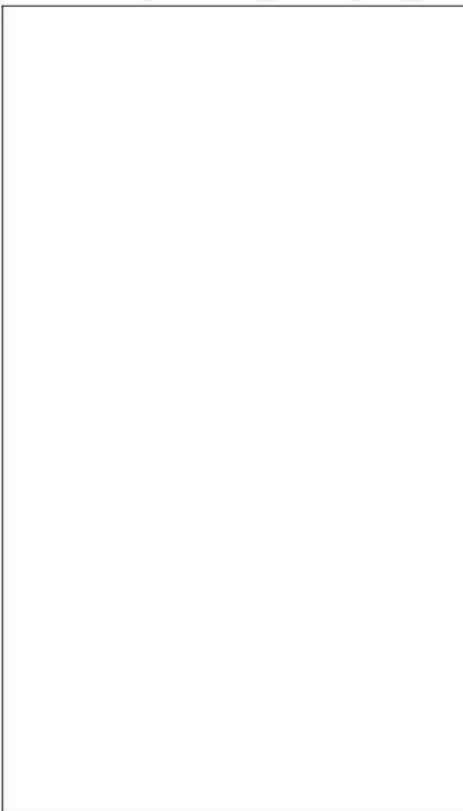
Model	objemový prietok / m <sup>3</sup> /h /	statický tlak / Pa /	akustický tlak / dB(A) / 1m /	napätie / V/Hz /	otáčky / min /	prikon / W /	prúd / A /	Max. teplota / °C /	krytie výrobku / IP /	hmotnosť
RAB TURBO 200	850	130	63	230/50	2300	68	0,30	70	44	4,40
RAB TURBO 250	1600	160	67	230/50	2480	90	0,45	70	44	3,30
RAB TURBO 300	2700	220	73	230/50	2580	250	1,08	70	54	5,50
RAB TURBO 350	3100	140	64	230/50	1400	140	0,60	45	54	6,80
RAB TURBO 400	3400	200	69	230/50	1430	160	0,70	40	54	9,50
RAB TURBO 450	4800	240	73	230/50	1420	260	1,10	40	54	10,20



**Príklad montáže**



**Schéma zapojenia**



- 1 - RAB TURBO 200
- 2 - RAB TURBO 250
- 3 - RAB TURBO 300
- 4 - RAB TURBO 350
- 5 - RAB TURBO 400
- 6 - RAB TURBO 450